

OPIS:

Lampa Uliczna z serii AP 50 to nowoczesny produkt dedykowany do oświetlania dróg, ulic, parków, parkingów oraz pozostałych terenów zewnętrznych. Wyposażony w diody LED firmy Philips w systemie modułowym z układem soczewkowym z PC


SPECYFIKACJA:

V	Prąd wejściowy	190-260V AC50/60Hz
P	Moc	50W
PF	PF	>=0,99
	Źródło światła	64 x Philips 3030 SMD
	Jasność	6000lm (120lm/W)
K	Temperatura światła (CCT)	5000-5500K
CRI	CRI (Ra)	>80
	Kąt rozsyłu światła	80 x 155°
	Ściemnialność	SystemTRIAC
	Żywotność lampy	60 000h
	Ilość cykli włącz/wyłącz	15000x
	Materiał wykonania	Aluminium + PC
	Wymiary produktu	334 x 258 x 100 [mm]
	Średnica otworu	62 [mm]
	Wymiary opakowania zbiorczego	360 x 300 x 145 [mm]
	Waga produktu netto	2,15 [kg]
	Opakowanie zbiorcze	1 szt.
IP	Klasa odporności	IP65
	Temperatura pracy	-20°C~+45°C
	Gwarancja	5 lat

INFORMACJE DODATKOWE:
MONTAŻ

Bezpośrednio na słupie, lampa posiada własny system montażowy

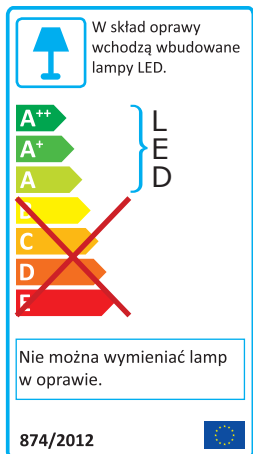
ZASTOSOWANIE

Oświetlenie zewnętrzne: parki, parkingi, place, boiska sportowe, składowiska
Obiekty: przemysłowe

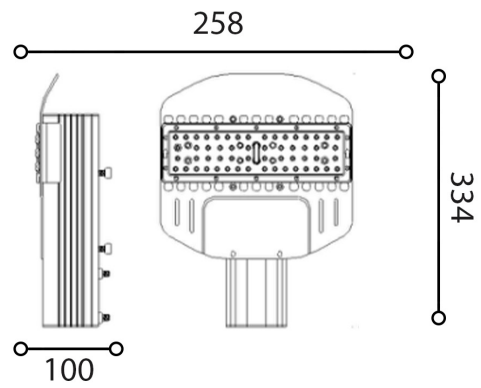
MATERIAŁY

Obudowa: Aluminium
Klosz: PC

KLASA ENERGETYCZNA I KOD EAN:



RYSUNEK TECHNICZNY:



FOTOMETRIA:

