

### OPIS:

**Lampa Uliczna z serii AP 100** to nowoczesny produkt dedykowany do oświetlenia dróg, ulic, parków, parkingów oraz pozostałych terenów zewnętrznych. Wyposażony w diody LED firmy Philips w systemie modułowym z układem soczewkowym z PC



### SPECYFIKACJA:

<b>V</b>	Prąd wejściowy	190-260V AC50/60Hz
<b>P</b>	Moc	100W
<b>PF</b>	PF	>=0,99
	Źródło światła	128 x Philips 3030 SMD
	Jasność	12000lm (120lm/W)
<b>K</b>	Temperatura światła (CCT)	5000-5500K
<b>CRI</b>	CRI (Ra)	>80
	Kąt rozsyłu światła	80 x 155°
	Ściemnialność	SystemTRIAC
	Żywotność lampy	60 000h
	Ilość cykli włącz/wyłącz	15000x
	Materiał wykonania	Aluminium + PC
	Wymiary produktu	423 x 258 x 100 [mm]
	Średnica otworu	62 [mm]
	Wymiary opakowania zbiorczego	450 x 300 x 145 [mm]
	Waga produktu netto	3,25 [kg]
	Opakowanie zbiorcze	1 szt.
<b>IP</b>	Klasa odporności	IP65
	Temperatura pracy	-20°C~+45°C
	Gwarancja	5 lat

### INFORMACJE DODATKOWE:

#### MONTAŻ

Bezpośrednio na słupie, lampa posiada własny system montażowy

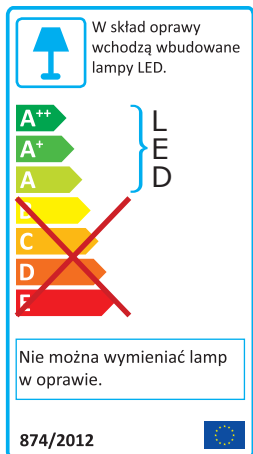
#### ZASTOSOWANIE

**Oświetlenie zewnętrzne:** parki, parkingi, place, boiska sportowe, składowiska  
**Obiekty:** przemysłowe

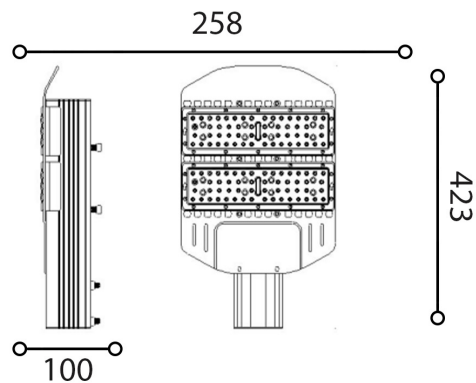
#### MATERIAŁY

**Obudowa:** Aluminium  
**Klosz:** PC

### KLASA ENERGETYCZNA I KOD EAN:



### RYSUNEK TECHNICZNY:



### FOTOMETRIA:

